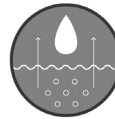


Abtropfplatte, saugstark



Natursteinmischung



Beschleunigt die Verdunstung

Antibakteriell, antimikrobiell
durch schnelle Dehydrierung

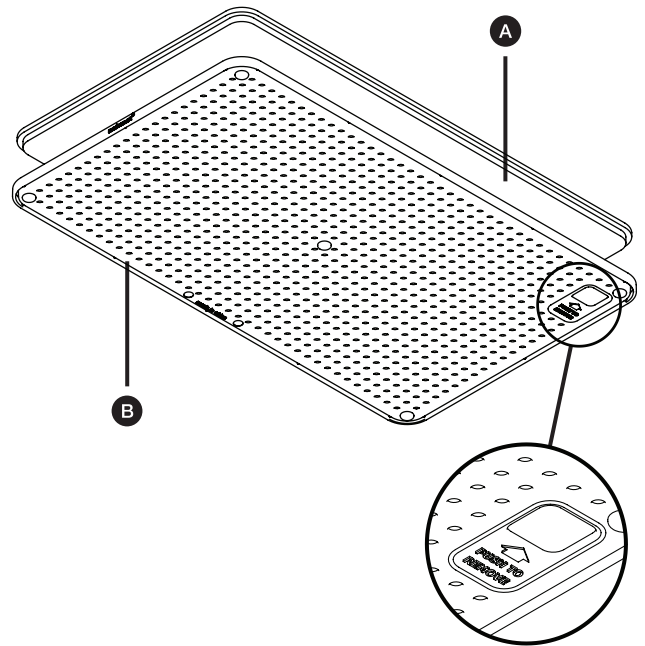
Grüezi

Ich bin deine neue Abtropfplatte, saugstark. Mit meinem mineralischem Basismaterial absorbiere ich Feuchtigkeit im Nu und dein Spülbereich bleibt sauber und trocken. Mit meiner schnellen Dehydrierung halte ich Bakterien von mir fern. Um schneller zu trocknen, lege ich mich gerne in die Sonne.

1 Auf der Unterseite vom Gitter der Abtropfplatte finden Sie das Fenster «Push to Remove». Drücken Sie vorsichtig auf den Teil der Abtropfplatte (A), der durch das Fenster sichtbar ist, um sie vom Gitter (B) zu entfernen.

2 Die Abtropfplatte ist aus porösem, organischem Material, welches von Natur aus jede Flüssigkeit, die mit ihm in Berührung kommt, schnell aufnehmen kann. Einmal absorbiert, verdunstet das Wasser aus dem Stein.

3 Die Abtropfplatte eignet sich ausschliesslich für nasses und sauberes Geschirr. Andere Flüssigkeiten als Wasser verfärben die Abtropfplatte. Kratzer können auftreten, wenn Gegenstände über die Oberfläche rutschen.



TIPP

Tauchen Sie den Stein in warmes Wasser ein, bis er gesättigt ist; dies kann dazu beitragen, eingeschlossene Seife und Flecken zu lösen. Legen Sie die Abtropfplatte zum Trocknen in die pralle Sonne. Der Stein wird beim Trocknen wieder zu seiner ursprünglichen Farbe aufhellen.

REINIGUNG

Kunststoffteile sind nicht spülmaschineneignet. Abtropfplatte ist spülmaschineneignet. Kunststoffteile vor dem ersten Gebrauch mit warmem Wasser und Spülmittel reinigen. Keine Scheuermittel, starke Reinigungsmittel oder Stahlwatte verwenden.