



WINBOT **W2** OMNI

Instruction Manual

Wichtige Sicherheitshinweise

Beim Gebrauch eines elektrischen Gerätes sind einige grundlegende Sicherheitshinweise zu beachten. Dazu gehören auch die folgenden Hinweise:

LIES ALLE ANWEISUNGEN VOR GEBRAUCH DIESES GERÄTES. BEWAHRE DIESE ANLEITUNG AUF.

1. Dieses Gerät ist zur Verwendung durch Personen mit eingeschränkten physischen, sensorischen oder geistigen Fähigkeiten oder fehlenden Erfahrungen und Kenntnissen geeignet, sofern sie beaufsichtigt werden oder angeleitet werden, wie das Gerät sicher zu handhaben ist, und die damit verbundenen Gefahren verstehen. Kinder dürfen das Gerät nicht als Spielzeug verwenden. Das Gerät darf nicht verwendet werden, wenn es heruntergefallen ist, sichtbare Beschädigungen aufweist oder ausläuft. Halte das Gerät von Kindern fern, wenn es in Betrieb ist.
2. Das Gerät darf nicht in extrem heißen oder kalten Umgebungen verwendet oder aufgeladen werden (unter 0°C oder über 40°C, über 85 % Luftfeuchtigkeit), da dies die Akkulebensdauer beeinträchtigen kann.
3. Das Gerät kann zur Reinigung von Außenfenstern verwendet werden, wenn es richtig mit dem Karabinerhaken befestigt ist, kein starker Wind weht und es nicht regnet oder schneit.
4. Verwende vor Gebrauch den Karabinerhaken, um das Sicherungsseil an einem standhaften Geländer im Raum zu befestigen. Vergewissere dich, dass WINBOT sicher befestigt ist.
5. Lasse das Gerät während der Verwendung nicht unbeaufsichtigt. Stelle sicher, dass sich keine Personen, Tiere oder wertvolle, zerbrechliche Gegenstände unter dem Arbeitsbereich von WINBOT befinden. So beugst du Verletzungen oder Sachschäden durch versehentliches Herunterfallen des Geräts vor.
6. Verwende das Gerät nicht bei Orkanstürmen und Windstärke 10, oder in Gebieten, die auf einer Höhe von über 2000 Metern liegen.
7. Lasse das angeschlossene Gerät nicht unbeaufsichtigt stehen.
8. Verwende das Gerät AUSSCHLIEßLICH im Haushalt (einschließlich Außenfenster). Setze das Gerät nicht in gewerblichen oder industriellen Umgebungen ein.
9. Verwende das Gerät nicht auf zerbrochenen oder unebenen Fenstern, z. B. Fenster mit Aufklebern, Werbeplakaten oder hervorstehenden Mustern, um Glasbruch oder ein Herunterfallen des Geräts zu vermeiden. Verwende das Gerät nicht auf lückenhaften Oberflächen, wie z. B. Fensterflächen mit Lücken oder Löchern oder zwei sich nebeneinander befindenden, rahmenlosen Fenstern mit Lücken. So verhinderst du, dass das Gerät aufgrund mangelhafter Befestigung herunterfällt.

10. Verwende ausschließlich empfohlene oder vom Hersteller gelieferte Zubehörteile. Verwende nur den Netzteiladapter, der vom Hersteller mitgeliefert wird.
11. Stelle sicher, dass deine Netzspannung mit der auf dem Typenschild des Netzteils angegebenen Netzspannung übereinstimmt.
12. Verwende das Gerät nicht für gerahmte Glasflächen, wenn die Rahmenstärke geringer als 5 mm ist.
13. Verwende das Gerät nicht auf Glasflächen mit einer Dicke von weniger als 3 mm oder Spiegeln mit einer Dicke von weniger als 4 mm.
14. Verwende das Gerät nicht auf Glasflächen oder Spiegeln mit einer Grifffhöhe von 70 bis 105 mm.
15. Setze das Gerät nicht an verschmierten Fenstern ein.
16. Bei der Verwendung in Umgebungen mit hoher Luftfeuchtigkeit wird die Reinigungsleistung beeinträchtigt.
17. Bewahre das Gerät nicht in der Nähe von Wärmequellen oder entflammbareren Materialien auf.
18. Verwende das Gerät bei Regenwetter nicht an Außenfenstern, um zu vermeiden, dass das Gerät beschädigt wird oder herunterfällt.
19. Verwende das Gerät nicht, wenn es nicht fest am Glas haftet oder sichtbar beschädigt ist.
20. Tauche das Gerät nicht in Wasser oder andere Flüssigkeiten, um die Gefahr von Elektroschocks zu minimieren. Stelle das Gerät nicht an Orten ab, an denen es in eine Wanne oder Spüle fallen oder gezogen werden kann.
21. Berühre das Netzkabel nicht mit nassen Händen.
22. Platziere das Gerät während des Aufladens nicht auf anderen elektrischen Geräten, und lasse es nicht in die Nähe von Feuer und Flüssigkeiten kommen.
23. Achte darauf, dass das Netzkabel nicht beschädigt wird. Ziehe oder trage das Gerät nicht am Netzkabel, verwende das Netzkabel nicht als Griff, klemme das Netzkabel nicht im Fenster ein und stelle keine schweren Gegenstände auf das Netzkabel. Halte das Netzkabel von heißen Flächen fern.
24. Verwende das Gerät nicht, wenn das Netzkabel oder die Steckdose beschädigt ist. Verwende das Gerät nicht, wenn es nicht einwandfrei funktioniert oder es heruntergefallen, beschädigt oder mit Wasser in Berührung gekommen ist. Die Reparatur muss durch den Hersteller oder dessen Kundendienst durchgeführt werden, um Gefahren zu vermeiden.
25. Wenn das Netzkabel beschädigt ist, muss es durch den Hersteller oder dessen Kundendienst ausgewechselt werden, damit es keine Gefahr darstellt.
26. Vor dem Reinigen oder Warten des Geräts muss der Stecker aus der Steckdose gezogen werden. Ziehe nicht am Netzkabel, um den Netzteiladapter zu trennen.
27. Der Sicherheitsakku muss gegebenenfalls durch den Hersteller oder dessen Kundendienst ausgewechselt werden, um Risiken zu





- vermeiden.
28. Vor dem Entsorgen des Geräts muss der Sicherheitsakku entfernt und den örtlichen Gesetzen und Vorschriften entsprechend entsorgt werden.
 29. Vor dem Herausnehmen des Akkus zur Entsorgung des Geräts muss der Stecker aus der Steckdose gezogen werden.
 30. Gebrauchte Akkus sind den örtlichen Gesetzen und Vorschriften entsprechend zu entsorgen.
 31. Verbrenne das Gerät nicht, auch wenn es stark beschädigt ist. Die Akkus können durch das Feuer explodieren.
 32. Verwende das Gerät immer gemäß den Anweisungen in dieser Bedienungsanleitung. Das Unternehmen übernimmt keine Haftung für Verletzungen und Schäden, die durch unsachgemäße Verwendung entstehen.
 33. **WARNUNG:** Verwende zum Wiederaufladen des Akkus ausschließlich das mit dem Gerät mitgelieferte, abnehmbare Netzteil GM65-240275-2D.
 34. Der Roboter enthält Akkus, die nur durch geschultes Personal ausgewechselt werden dürfen.
 35. Der Stecker und der Netzteiladapter dürfen nur im Innenbereich verwendet werden.
 36. Wenn die Glasfläche, an der das Gerät gerade arbeitet, undicht ist, entferne den WINBOT sofort nach Abschluss der Reinigung.
 37. Untersuche vor der Reinigung den Bereich zum Anbringen des WINBOT auf kleine Partikel. Falls

vorhanden, entferne die Partikel, oder bringe das Gerät an einem Bereich ohne Partikel an, um Kratzer auf dem Glas zu vermeiden.

38. Reinige das Wischtuch rechtzeitig und achte darauf, dass alle kleinen Partikel vollständig entfernt wurden, um Kratzer auf dem Glas zu vermeiden.

Um den Anforderungen der HF-Strahlenbelastungsrichtlinien zu entsprechen, ist beim Betrieb dieses Gerätes ein Mindestabstand von 20 cm zwischen dem Gerät und Personen einzuhalten.

Um die Einhaltung der Richtlinien zu gewährleisten, sollte der Abstand beim Betrieb nicht geringer sein. Die für diesen Sender verwendete Antenne darf nicht in Verbindung mit anderen Antennen oder Sendern aufgestellt werden.

	Klasse II
	Kurzschlussfester Sicherheitstransformator
	Schaltnetzteil
	Nur zur Verwendung in Innenräumen vorgesehen
	Gleichstrom
	Wechselstrom

Für EU-Länder

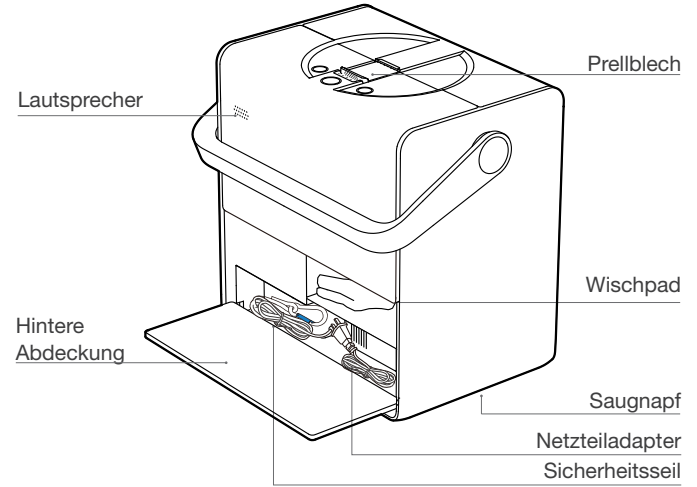
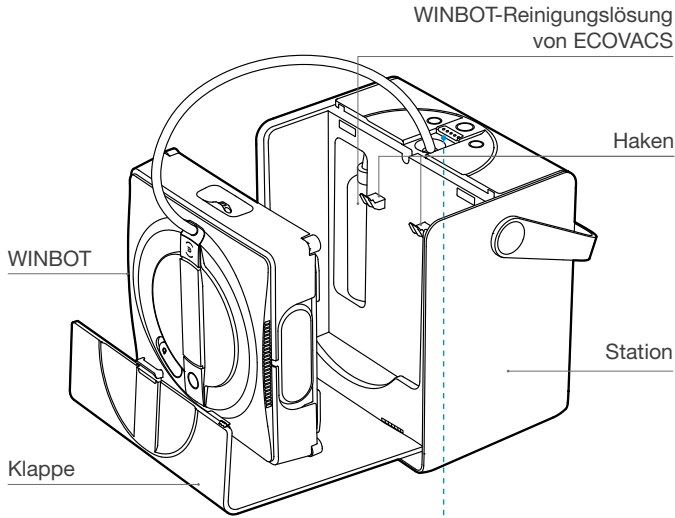
Informationen zur EU-Konformitätserklärung findest du unter <https://www.ecovacs.com/global/compliance>.



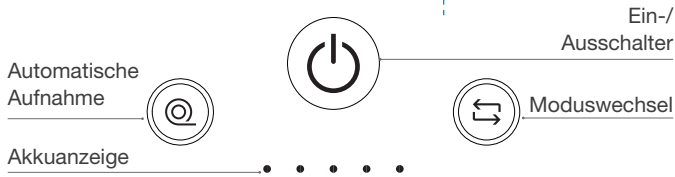
Ordnungsgemäße Entsorgung dieses Produkts

Diese Kennzeichnung gibt an, dass das Produkt EU-weit nicht mit dem Hausmüll entsorgt werden darf. Recycle das Gerät verantwortungsvoll, um die nachhaltige Wiederverwendung der Materialien zu unterstützen und mögliche Umwelt- oder Gesundheitsschäden durch eine unkontrollierte Abfallentsorgung zu vermeiden. Verwende zum Recyceln deines gebrauchten Geräts entsprechende Rückgabe- und Sammelsysteme, oder wende dich an den Händler, bei dem du das Gerät gekauft hast. Er kann das Produkt sicher entsorgen.

Produktzeichnung

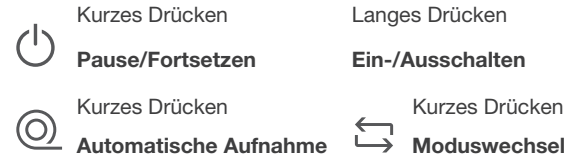


Tasten



Hinweis: Abbildungen dienen nur als Referenz und können vom tatsächlichen Erscheinungsbild des Produkts abweichen. Produktdesign und technische Daten können ohne Vorankündigung geändert werden.

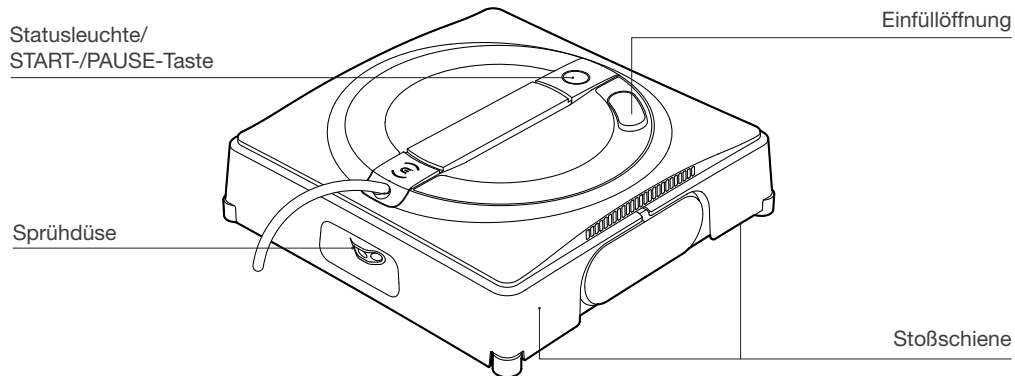
Tasten



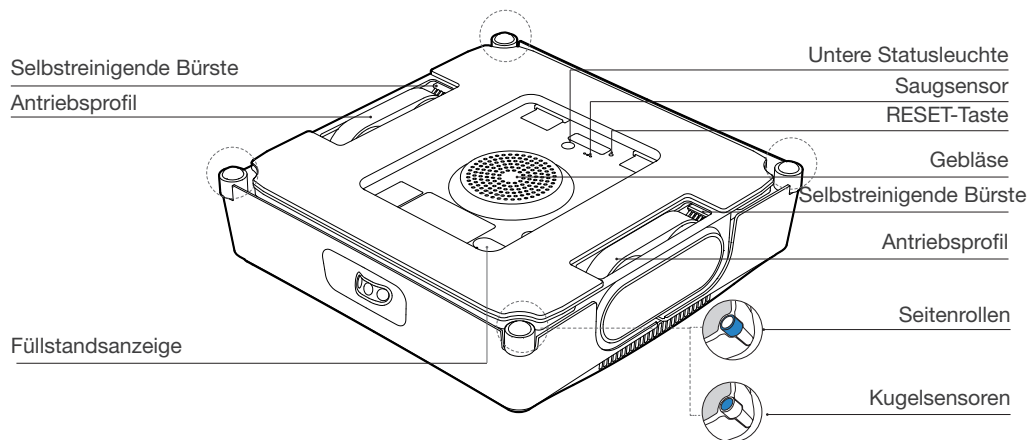
Wenn WINBOT in Betrieb ist, dann drücke @ lange, um ihn zum Ausgangsort zurückkehren zu lassen. Halte ≥ 2 Sekunden lang gedrückt und drücke @ gleichzeitig kurz, um den Saugnapf zu lösen.

Produktzeichnung

WINBOT

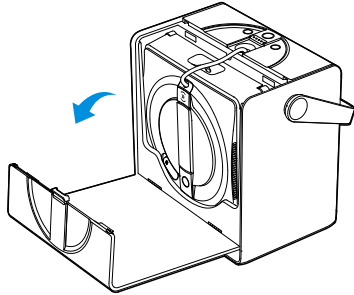


Ansicht von unten

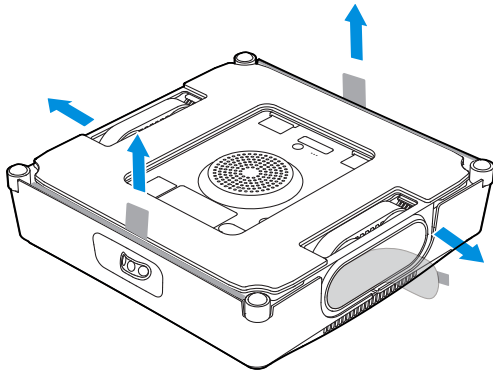


Kurzanleitung

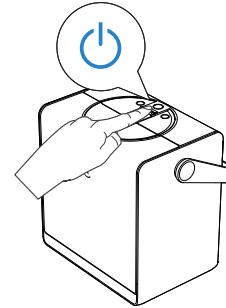
1. Öffne die Klappe wie in der Abbildung dargestellt.



2. Nimm WINBOT heraus und entferne alle Schutzmaterialien.

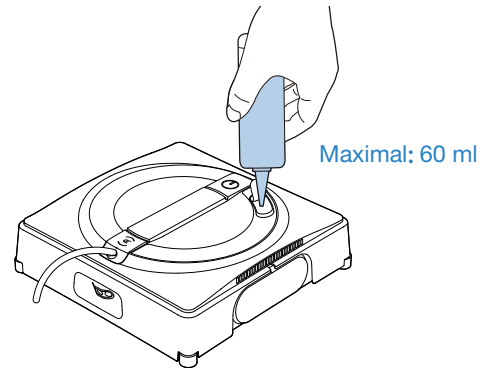


3. Halte die Ein-/Aus-Taste 2 Sekunden lang gedrückt, um die Station und WINBOT einzuschalten.



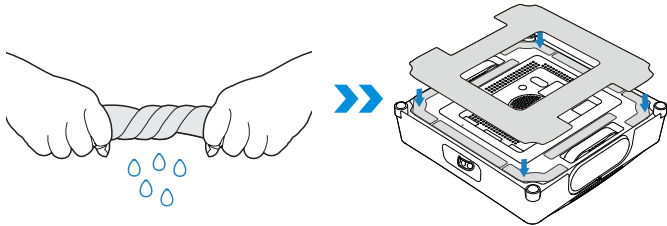
*Die anfängliche Ladung reicht für den Betrieb des WINBOT über eine Dauer von ca. 40 Minuten im Standardmodus.

4. Fülle WINBOT-Reinigungslösung von ECOVACS in den Wassertank.

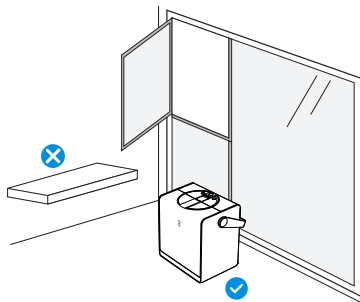


*Fülle nicht zu viel Reinigungslösung ein, damit der Wassertank nicht überläuft.
*Verwende keine Reinigungslösung anderer Hersteller.

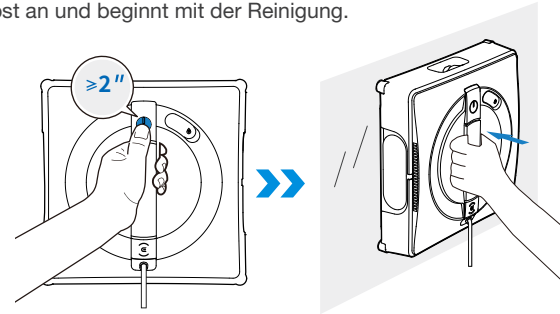
5. Befeuchte das Wischpad, wringe es aus, und lege es flach auf den Klettverschluss an der Unterseite des WINBOT. Achte darauf, die schmale und die breite Seite passend auszurichten.



6. Stelle sicher, dass du die Station auf einer ebenen und fugenlosen Oberfläche aufstellst.



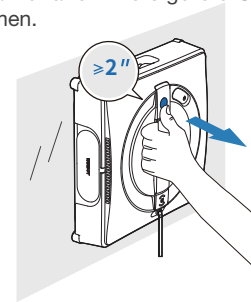
7. Halte die START-Taste 2 Sekunden lang gedrückt, um das Gebläse zu starten. Platziere die Unterseite von WINBOT (die Seite mit dem Wischpad) an der Fensterscheibe; WINBOT bringt sich automatisch selbst an und beginnt mit der Reinigung.



*Untersuche vor der Reinigung den Bereich zum Anbringen des WINBOT auf kleine Partikel. Falls vorhanden, entferne die Partikel, oder bringe das Gerät an einem Bereich ohne Partikel an, um Kratzer auf dem Glas zu vermeiden.

*Reinige das Wischpad rechtzeitig und achte darauf, dass alle kleinen Partikel vollständig entfernt wurden, um Kratzer auf dem Glas zu vermeiden.

8. Wenn die Reinigung abgeschlossen ist, kehrt der WINBOT automatisch zum Ausgangsort zurück und wartet darauf, entfernt zu werden. Halte nun die START-Taste 2 Sekunden lang gedrückt, um das Gebläse anzuhalten. Befolge die Sprachanweisungen, um WINBOT abzunehmen.



*Wenn die Glasfläche, an der das Gerät gerade arbeitet, undicht ist, entferne den WINBOT sofort nach Abschluss der Reinigung.

Technische Spezifikationen

Modell	WG821-11		
Nenneingangsleistung	24 V --- 4 A	Nennleistung	126 W
Netzteiladapter	GM65-240275-2D oder GM65-240275-3D		
Eingangsspannung	100-240 V \sim 50-60 Hz 2 A	Ausgangsspannung	24 V --- 2,75 A
Abmessungen der Station (mm)	312*215*327		
Abmessungen von WINBOT (mm)	271*271*77		
Stromverbrauch im ausgeschalteten Zustand/ Standby-Modus	Weniger als 0,50 W		

Die Ausgangsleistung des WLAN-Moduls beträgt weniger als 100 mW.

Hinweis: Zur kontinuierlichen Produktverbesserung können technische Spezifikationen und Designvorgaben geändert werden.



**Scanne den QR-
Code, um weitere
Informationen zu
erhalten.**